

华天成空气能·天冰系列



华天成形象大使·马琳

马琳



400-931-0822

—24小时服务热线—



广东华天成新能源科技股份有限公司

广东华天成新能源科技股份有限公司，位于中国南方经济发达的珠三角佛山顺德。顺德是珠江三角洲中部崛起的新城市，全国重要的家电生产基地，其中家用电器产品产销量分别占全国总产销量的三分之一。中国家用电器协会、中国轻工业联合会授予顺德为“中国家电之都”称号。

华天成成立于2005年，是目前全球集研发、生产、销售、服务于一体的专业化热泵产品出口企业之一，热泵出口在国内热泵行业属于前列。公司在佛山顺德、肇庆大旺、河源龙川有三大生产基地，占地约10万平方米。公司三大基地共有12条生产线，年产量可突破数十万台，同行业处于先进水平。

华天成共投资约3000万建设19个测试实验室（6个性能测试实验室、5个长期运行实验室、5个烘干实验室和1个噪音测试实验室、1个运输测试平台、1个盐雾试验箱），其中噪音检测是目前热泵行业品牌中先进的实验室。

华天成空气能产品的市场业务已遍及全球多个国家和地区，作为一家十多年专注于空气能应用领域设备研发制造的大型高新企业，华天成集团致力于为全球消费者提供技术领先，品质卓越的空气能应用设备。至今已开发出包括家用热泵、商用热泵、中央空调、以及制冷设备在内的9大类，上百个产品系列和产品规格，能满足不同客户群体对空气能产品的各种需求。

华天成凭借过硬技术，快速提升的市场美誉度，获认定“国家高新技术企业”、“广东省高新技术产品”等，凭借用心专研产品的态度，荣获“2022品牌影响力100强”、“2022品牌影响力匠心产品”、“2022品牌影响力（空气源热泵行业）十大企业”等称号，通过了质量管理体系、环境管理体系、职业健康安全管理体系等认证。靠严谨的生产标准，让部分产品系列通过中国节能产品认证、中国国家强制性产品认证等。2016年华天成开始涉足国家煤改电项目，连续七年中标，煤改电产品销量不断增速，年销量数亿元。

公司于2016年2月在新三板挂牌，是创新层企业，证券代码835751。





见证品牌实力

始创于2005年的华天成，正是新时代空气能品牌创新变革、奋进争先的代表之一。深耕清洁能源行业近20年，华天成通过持续不断的产品创新、科研攻坚、多元化产业布局，彰显清洁能源品牌硬实力，诠释大国品牌的责任与担当，向世界展示新时代中国品牌发展风采。



拥有19个专业测试实验室

华天成共投资约3000万建设19个测试实验室（6个性能测试实验室、5个长期运行实验室、5个烘干实验室和1个噪音测试实验室、1个运输测试平台、1个盐雾试验箱），其中噪音检测实验室是目前热泵行业品牌中较为先进的实验室。



性能测试实验室



噪音检测实验室



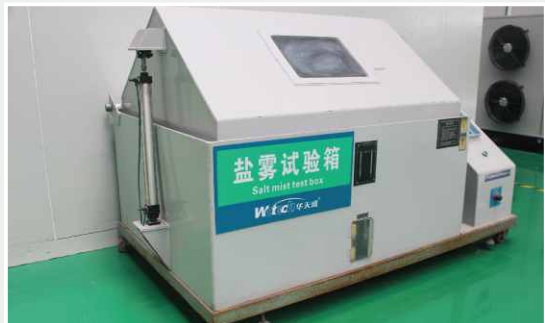
长期运行实验室



运输测试台



烘干实验室



盐雾试验箱



运行数据监测



生产车间

引领市场新概念

针对北方空气源热泵“制热能力差，采暖温度低”“能效低，制热速度慢”“运行不稳定”等一系列的问题，华天成依靠其多年资深的技术优势，本着对行业负责的态度，破行业之先例，针对南北方复杂的气温环境及采暖结构，明确了大众的认知，制定了南北方空气源热泵新概念，2018年至今，华天成使用的热泵红蓝标准已历经5年的市场验证。



静音减震技术

依托行业先进噪音实验室，并精心配置多项静音减震技术将噪音有效控制在可接受范围



-35°C超低温运行技术

均采用低温增焓技术，以及多项防冻技术从而突破热泵低温瓶颈，无忧过冬



环境感知化霜技术

采用环境感知化霜技术，智能判定结霜情况适时智能化霜模式



5G云服务技术

通过5G物联网远程智能链接故障/异常状态报警，云端故障查看/排除

24h

高效热水机

全新升级 只为品质保证

一机解决家庭中的洗漱、淋浴、洗碗等用水问题



产品优势:

简洁箱体、数控钣金

白色箱体，定制化高精度数控钣金机身，外观简洁大方

优化线路与管路布局

机组内部更简洁规整，运行更稳定

工程塑料风网

高强度，耐老化，造形美观，降低风阻更符合空气动力学，有效降低风机能耗，提升能效

大风圈、低噪音

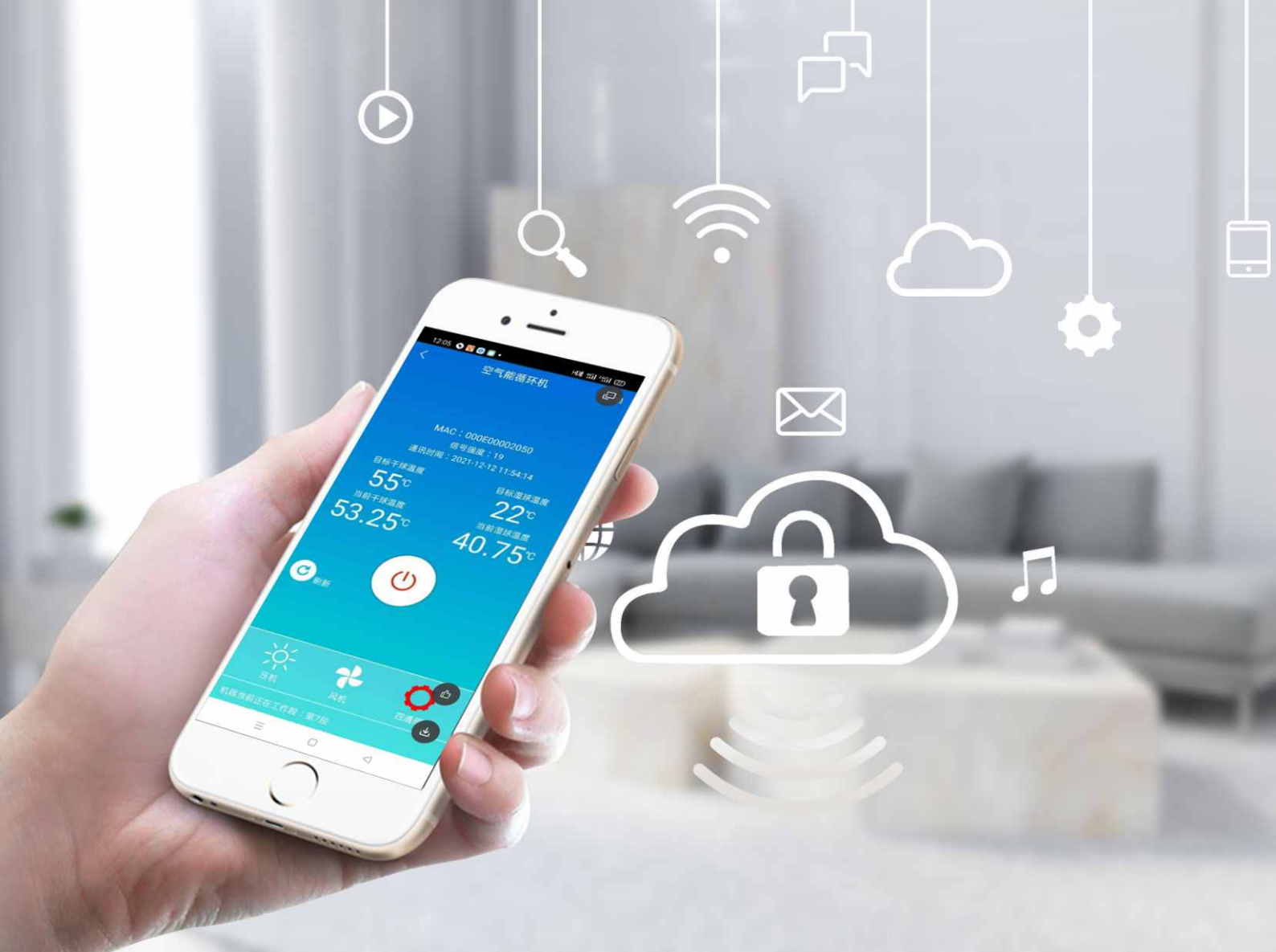
空气动力学专家指导全新升级风网结构，降低风阻符合空气动力学，大风圈低转速，有效降噪，提升用户体验

超高性价比

华天成品牌旗下亲民机型，专门针对农村煤改刚需家庭冬季采暖需求，超高性价比，助力商家占领广大刚需市场

多重降噪设计

根据动力学原理，采用大风圈设计，并以消、隔、吸等多种方式对压缩机、底盘、箱体进行多重降噪处理，配备节能、标准、强劲多种模式，保障安静舒适体验



● 标配5G云远程智控

小程序一键控制主机启停，冷暖模式切换
温度调节以及分段设定开关机时间
智能故障排查



● 独立压缩机隔音舱

四周环绕设计，对整个压缩机腔体进行
吸音隔音处理隔音棉采用三层23mm加厚设计
表面波浪纹吸收更强，有效阻隔压缩机
各频率运行的噪音



海量热水 从容享受

高效节能, 让免费的空气为你制取热水



天冰系列定频超低温侧出风热水机技术参数

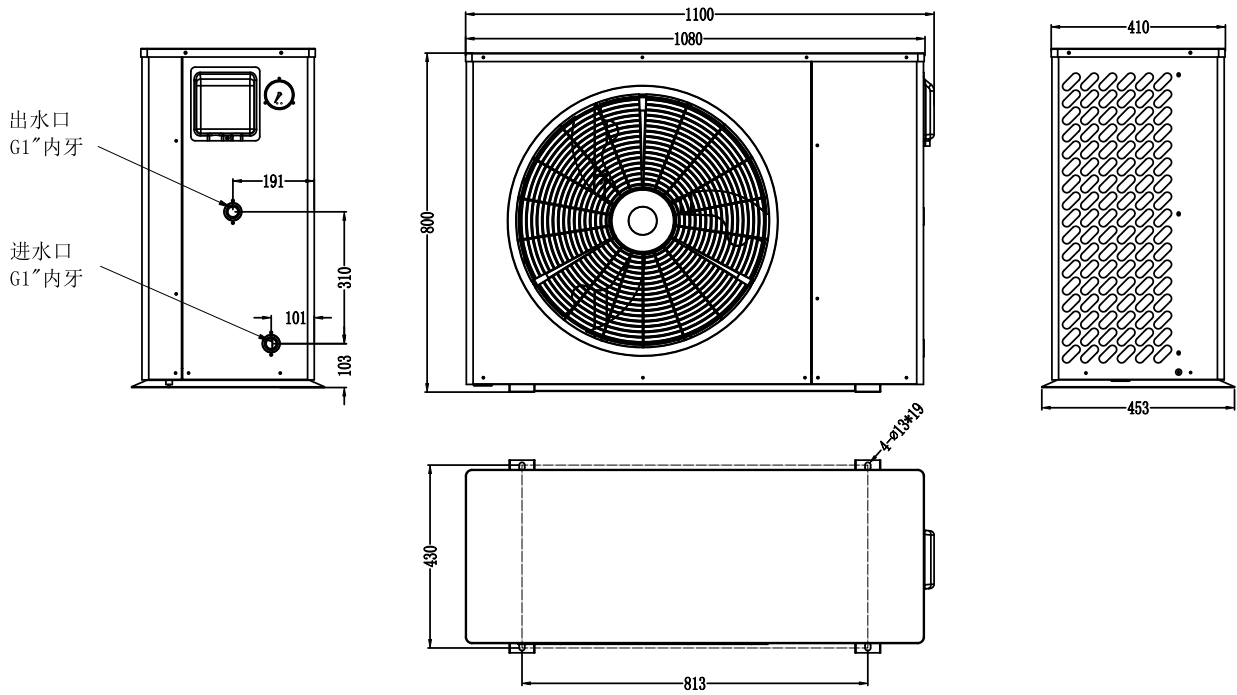
产品型号		WBC-9.5H-B (BB-L1)-Pro	WBC-19.0H-B (BB-L1)-Pro	WBC-19.0H-B-S (BB-L1)-Pro	WBC-22.0H-B-S (BB-L1)-Pro	WBC-35.0H-B-S (BB-L1)-Pro	WBC-43.0H-B-S (BB-L1)-Pro	
制热工况 A 7°C/ 6°C W 9-55°C	制热量	kW	8.36	17.62	17.13	20.15	32.44	38.25
	能效比	COP	3.42	3.65	3.63	3.67	4.02	4.23
	输入功率	kW	2.44	4.83	4.72	5.49	8.07	9.04
	输入电流	A	11.64	22.99	8.44	9.82	14.44	16.18
制热工况 A-12°C _{CA} -13.5°C W 36-41°C	制热量	kW	5.77	12.01	11.45	13.72	22.97	26.32
	能效比	COP _h	2.27	2.46	2.55	2.35	2.62	2.82
	输入功率	kW	2.54	4.88	4.49	5.84	8.77	9.33
	输入电流	A	12.11	23.25	8.04	10.45	15.68	16.70
制热工况 A -20°C W 36-41°C	制热量	kW	4.90	10.05	9.53	11.58	19.05	22.03
	能效比	COP _{dh}	1.97	2.14	2.02	2.06	2.25	2.44
	输入功率	kW	2.49	4.70	4.72	5.62	8.47	9.03
	输入电流	A	11.84	22.37	8.44	10.05	15.15	16.15
制热工况 A -35°C W 36-41°C	制热量	kW	3.67	7.54	7.14	8.68	14.29	16.52
	能效比	COP	1.83	1.83	1.84	1.83	1.85	1.84
	输入功率	kW	2.01	4.12	3.88	4.74	7.72	8.98
	输入电流	A	9.56	19.62	6.95	8.49	13.82	16.06
制热工况 A 7°C _{CA} 6°C W 40-45°C	制热量	kW	9.33	18.86	18.01	21.03	35.21	41.51
	能效比	COP	3.21	3.41	3.51	3.20	3.42	3.70
	输入功率	kW	2.91	5.53	5.13	6.57	10.29	11.22
	输入电流	A	13.84	26.33	9.18	11.76	18.42	20.07
制热季节能源消耗效率	HSPF	2.59	2.85	2.85	2.77	2.88	2.95	
全年能源消耗效率	APF	2.61	2.86	2.86	2.78	2.89	3.00	
制热部分负荷性能系数	IPLV (H)	2.63	2.87	2.87	2.80	2.91	3.08	
制冷部分负荷性能系数	IPLV (C)	3.37	3.47	3.45	3.36	3.44	3.42	
最大输入功率	kW	4.36	8.29	7.70	9.86	15.44	16.83	
最大输入电流	A	20.76	39.50	13.77	17.64	27.62	30.10	
电源	V-Hz	220V ~ 50HZ	220V ~ 50HZ	380V 3N~ 50HZ	380V 3N~ 50HZ	380V 3N~ 50HZ	380V 3N~ 50HZ	
环境温度	°C	-35°C-45°C	-35°C-45°C	-35°C-45°C	-35°C-45°C	-35°C-45°C	-35°C-45°C	
循环水量(温差5度)	m³/h	1.63	3.27	3.27	3.78	6.02	7.39	
水侧压力损失	kPa	40	40	40	40	40	60	
额定出水温度/出冷水温度	°C	41/7	41/7	41/7	41/7	41/7	41/7	
最高出水温度/最低出水温度	°C	60/5	60/5	60/5	60/5	60/5	60/5	
水管接口	inch	G1"(DN25)	G1.25"(DN32)	G1.25"(DN32)	G1.25"(DN32)	G1.5"(DN40)	G1.5"(DN40)	
水泵数量	台	0	0	0	0	0	0	
压缩机数量	台	1	1	1	1	1	1	
风机数量	台	1	1	1	2	2	2	
噪音	dB(A)	49-55	47-56	47-56	48-57	48-59	48-55	
主机尺寸	L/W/H	mm	1080*410*800	1125*385*950	1125*385*950	1145*426*1390	1205*430*1550	1205*430*1550
包装尺寸	L/W/H	mm	1155*455*935	1170*430*1085	1170*430*1085	1195*450*1525	1270*480*1675	1270*480*1675
净重/毛重	kg	95/113	130/138	130/138	164/178	227/238	246/260	

机型、参数、性能会因产品的改良有所改变, 恕不另行通知。具体参数请以产品铭牌为准

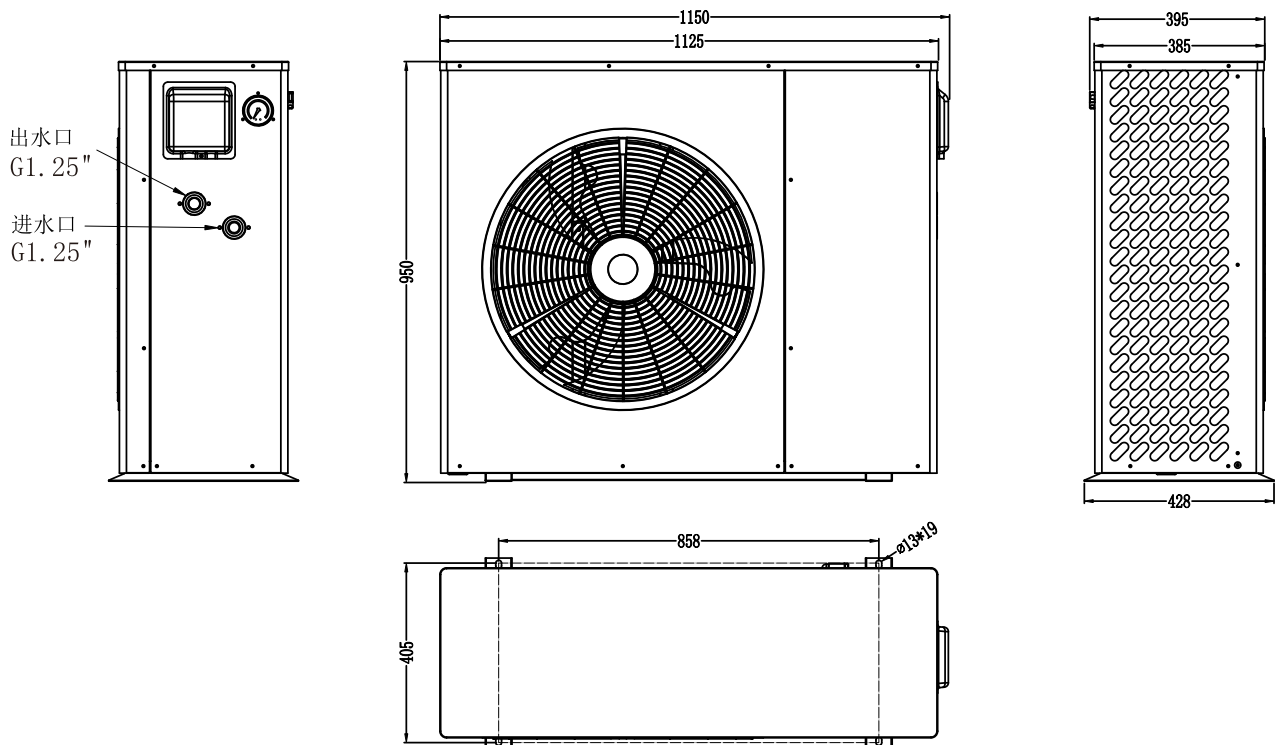
外形尺寸图

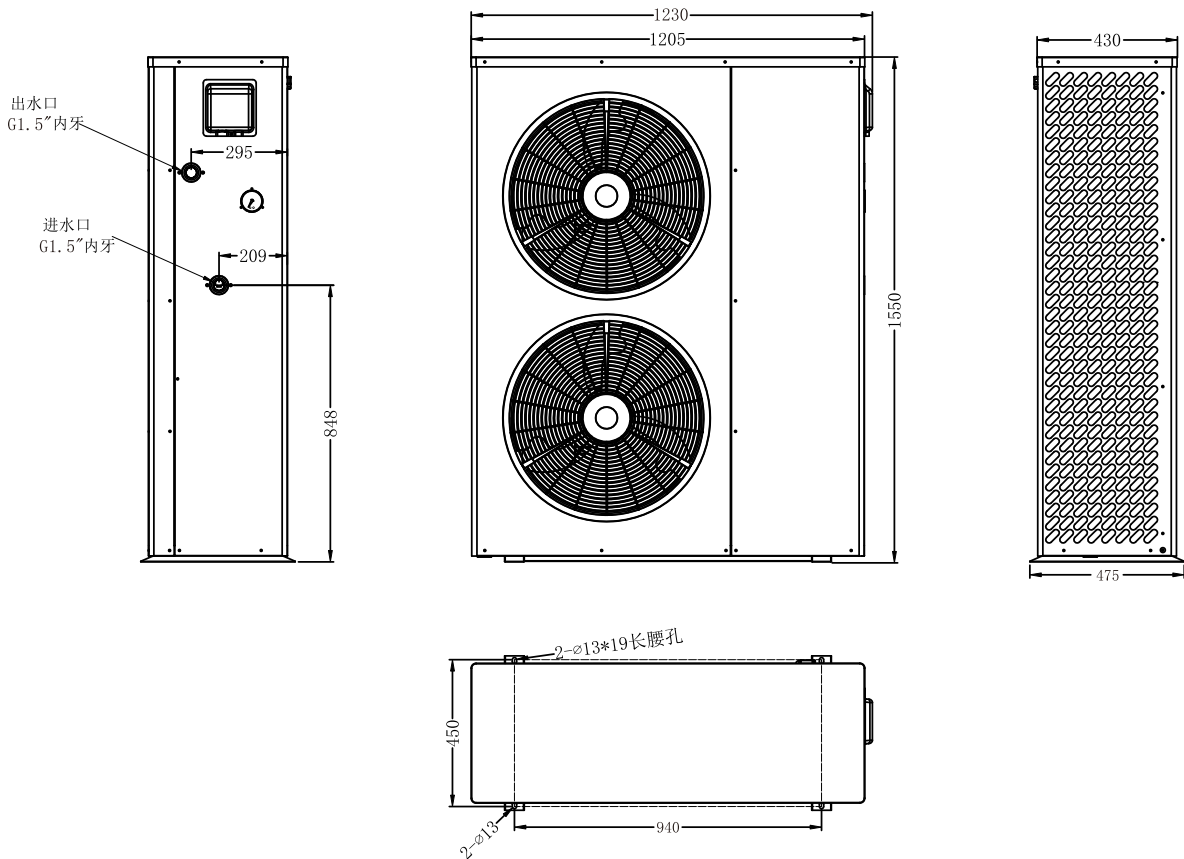
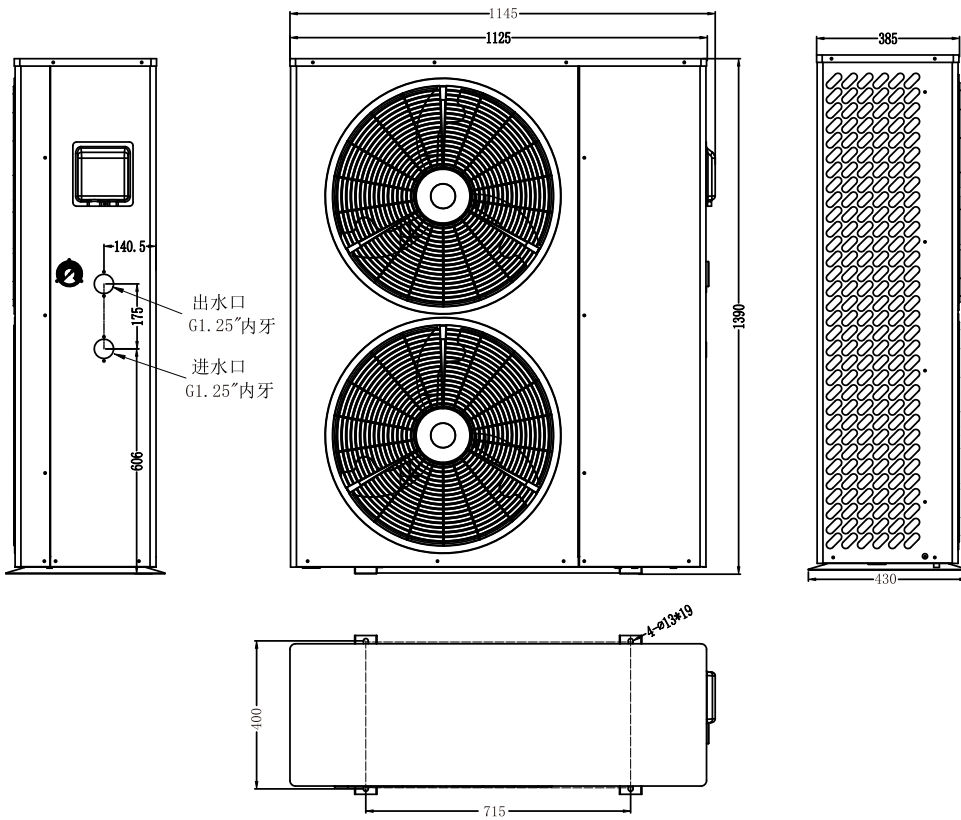


WBC-9.5H-B(BB-L1)-Pro 尺寸: mm



WBC-19.0H-B(BB-L1)-Pro WBC-19.0H-B-S(BB-L1)-Pro 尺寸: mm

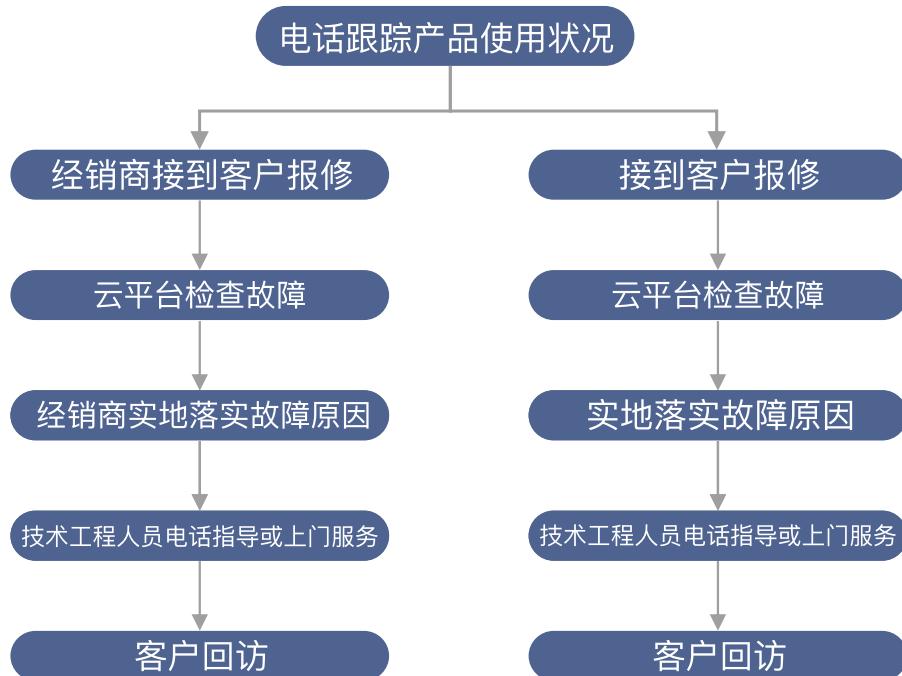






华天成一直“以客户为中心，为客户提供高质量产品”，倡导“客户至上，服务为先”的服务理念，在全国设置多个售后服务网点，不断加大客户服务投入，培训专业的技术服务人员，整合客服团队，为客户提供及时、快速、周到的服务。

售后服务流程





400-931-0822
全国24小时免费咨询热线

广东华天成新能源科技股份有限公司

GUANGDONG WOTECH RENEWABLE ENERGY & TECHNOLOGY CO., LTD.

电话：0757-22306391 地址：广东省佛山市顺德区伦教街道办事处永丰工业区南路34号之一

广东华天成新能源科技股份有限公司保留更改产品与规格的权利，届时恕不另行通知，所有图片文字仅供参考，本公司保留解释权。

1.27.2000198 2023-5-13